





Hangzhou
Weiguang
Electronic Co.,Ltd.

www.wgmotor.com

03-04 Firma tanıtımı

05-06 Üretim tesisi ve kalite sertifikaları

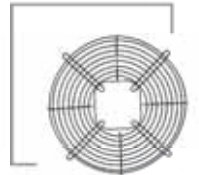
07-28 YWF Serisi aksiyel fanlar

29-32 YZF Serisi Fan motorları

33-34 YZF Serisi Fan motoru aksesuarları

35-36 YGF Serisi radyal fanlar

İçindekiler





www.wgmotor.com

Firma Tanıtımı

Hangzhou Weiguang Electronic Co.,Ltd.

Çeşitli fanların üretiminde Profesyonel olan Hangzhou Weiguang Electroni Co Ltd firması, Çin'in Zhejiang eyaletinde kurulmuş ileri teknoloji yatırımıyla doğmuştur. Firmamız ISO 9001:2000 kalite sistem sertifikası, ISO14001 çevre yönetimi sistemi uzmanlığı ve ISO18001 Mesleki sağlık ve güvenlik sertifikası sahibidir. Ürünlerimizin Almanya'da VDE , Amerika'da UL, Avrupa'da CE, Çin Halk Cumhuriyeti'nde CCC güvenlik sertifikası ve yine Avrupa'da ROHS sağlık normlarına uygunluk sertifikaları vardır. Aynı zamanda firmamızın Aksiyel fanların üretimiyle ilgili üretim lisansı vardır. Rekabetin yoğun olduğu pazarımızda, tüm dünyada disiplinli ve bilimsel yönetim sistemimiz ve ürünlerimizin güvenilir kalitesi temeliyle müşterilerimizin güvenini kazandık.

En iyi kalitedeki ürün tedariki ve en iyi servis hizmeti için sürekli elimizden gelenin en iyisini yapmaya devam edeceğiz.



Xingzhong Fabrikasi



Hongpeng Fabrikasi





Kalite Sertifikaları





WEIGUANG
微光电子

YWF Serisi Aksiyel Fanlar

YWF

Ürün Özellikleri

YWF Serisi fanlar

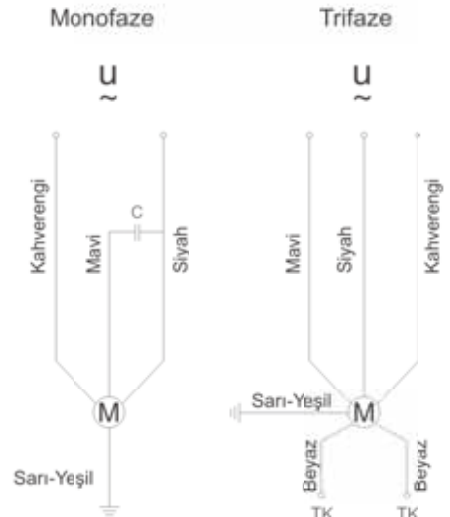
- YWF serisi aksiyel fanlar dıştan rotor motorlu fanlardır. Bu fanlar tümleşik yapı, sağlıklı montaj, enerji tasarrufu ve yüksek verimlilik karakteristiklerine sahiptir.
- YWF serisi aksiyel fanların iki tipi vardır. Bunlardan biri monofaze, kondansatör ile çalışan Asenkron fan motoru diğeri ise trifaze asenkron fan motorudur. Bu ürünler yaygın olarak kondanselerlerde, evaporatörlerde ve diğer soğutma cihazları ve havalandırma uygulamalarında kullanılmaktadır.
- YWF serisi fanların izolasyon sınıfı fanların tiplerine göre B veya F sınıfıdır.
- Monofaze fanların çalışma voltajı 220 V /50 Hz ve trifaze fanların çalışma voltajı 380 V /50 Hz dir. Müşteri talepleri doğrultusunda farklı voltaj ve frekans değerlerine sahip ürünler imal edilebilir.
- Fanların Standard olarak kablo uzunluğu 1,5 mt dir ve müşterilerin seçimine göre bağlantı kutusu ile de tedarik edilebilmektedir.
- Kondanselerlerde kullanılan fanların çalışılabilir ortam ısısı -30 °C ile 60 °C arasında değişebilmektedir.
- Fanlar için ortalama çalışma ömrü 30000 saatin üzerindedir.
- Her motor Avrupa'da CE sertifikalı, Çin Halk Cumhuriyeti için ise CCC güvenlik sertifikalıdır.
- Fanı çalıştırmadan önce topraklama kablosunu uygun şekilde toprak hattına bağlandığından emin olunuz.

İsimlendirme

YWF - 4 E - 350 - S - 102 / 34
① ②③ ④ ⑤ ⑥ ⑦

- ① Aksiyel Fan Ön Adı
- ② Motor Kutup Sayısı
- ③ E - Monofaze, D- Trifaze
- ④ Fan Pervanesinin Çapı
- ⑤ Hava Akış Yönü S: Emiş - B: Üfleme
- ⑥ Rotor Çapı
- ⑦ İç Sargı Geniřliđi
- ⑧ Fanın Karakteristiđi
G- Tel Izgara B- Kare Çerçeve T- Silindır
R- Yuvarlak Çerçeve E- Ip54 Korumalı




Bađlantı Diyagram

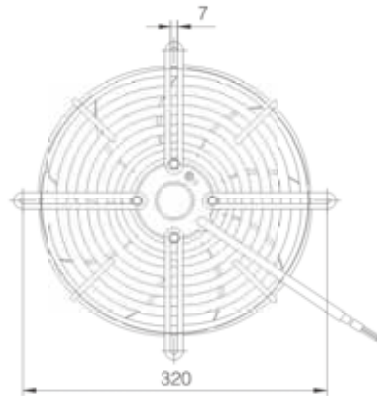
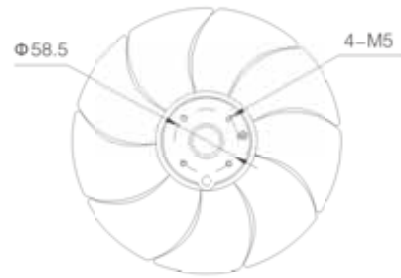
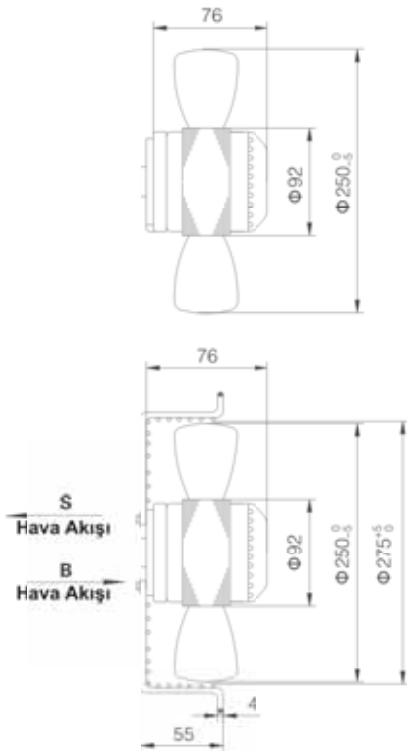


Ø250

Aksiyel Fanlar



			VOLTAJ	FREKANS
YWF-2D-250-S-92/25-G	YWF-2D-250-S-92/25-T	YWF-2D-250-S-92/25-B	380	50
YWF-2E-250-S-92/25-G	YWF-2E-250-S-92/25-T	YWF-2E-250-S-92/25-B	220	50
YWF-4D-250-S-92/25-G	YWF-4D-250-S-92/25-T	YWF-4D-250-S-92/25-B	120	60
YWF-4E-250-S-92/25-G	YWF-4E-250-S-92/25-T	YWF-4E-250-S-92/25-B	380	50
			220	50
			120	60



Özellikler:

İzolasyon Sınıfı: B F

Ortam Sıcaklığı: -30°C ~ 60°C

Nominal Hava Debileri

2D-250 380V/50Hz 0~90Pa (20Pa-850m³/h)

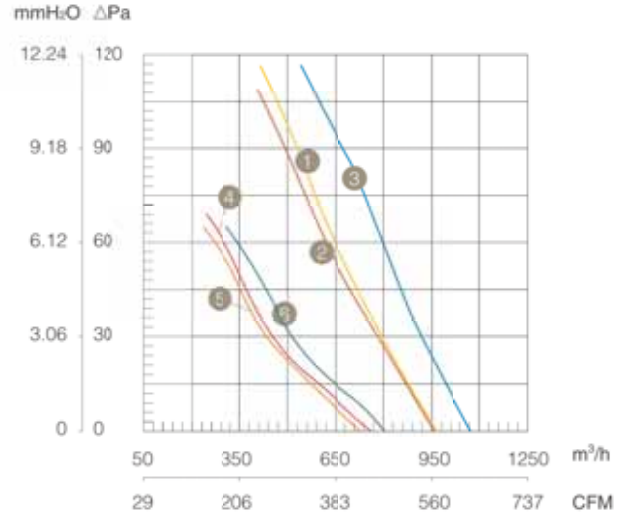
2E-250 220V/50Hz 0~90Pa (20Pa-830m³/h)

2E-250 120V/60Hz 0~60Pa (20Pa-950m³/h)

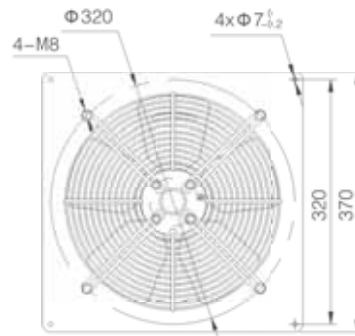
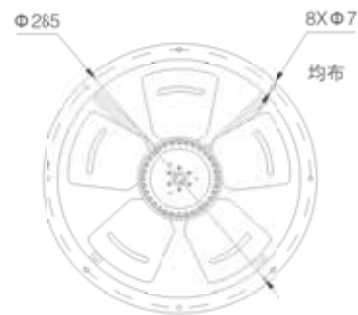
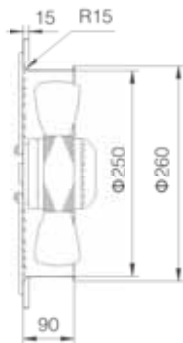
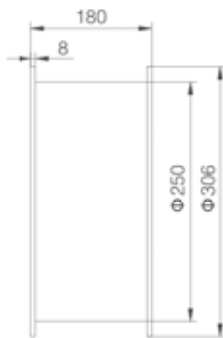
4D-250 380V/50Hz 0~60Pa (20Pa-540m³/h)

4E-250 220V/50Hz 0~60Pa (20Pa-520m³/h)

4E-250 120V/50Hz 0~60Pa (20Pa-600m³/h)






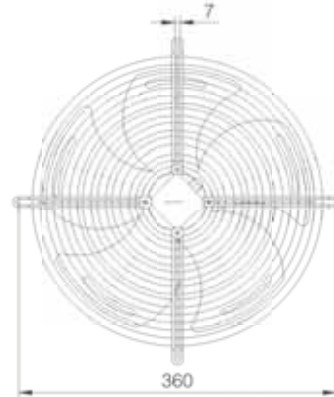
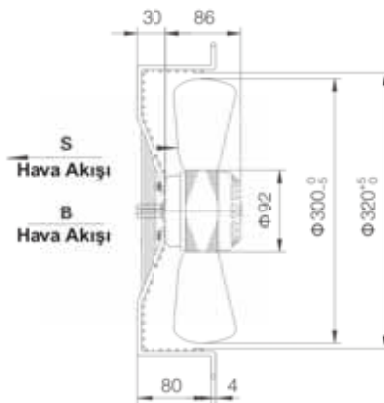
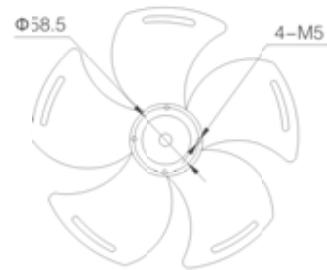
AKIM A	GİRİŞ GÜCÜ W	HIZ dev./dak.	HAVA DEBİSİ m³/h	KONDANSATÖR μF	SES SEVİYESİ cBA	NET AĞIRLIK kg	SERTİFİKALAR	GRAFİK ÜZERİNDE EĞRİNİN NOSU
0.22	80	2500	970	/	60	2.5	CE	1
0.40	80	2400	960	3	60	2.5	CE	2
0.95	120	2850	1070	10	60	2.5	CE	3
0.17	60	1400	770	/	55	2.5	CE	4
0.23	50	1380	730	2	55	2.5	CE	5
0.55	65	1600	800	8	55	2.5	CE	6



Ø 300 Axial Fans



			< VOLTAJ	FREKANS Hz
YWF-2D-300-S-92/35-G	YWF-2D-300-S-92/35-T	YWF-2D-300-S-92/35-B	380	50
YWF-2E-300-S-92/35-G	YWF-2E-300-S-92/35-T	YWF-2E-300-S-92/35-B	220	50
YWF-4D-300-S-92/35-G	YWF-4D-300-S-92/35-T	YWF-4D-300-S-92/35-B	120	60
YWF-4E-300-S-92/35-G	YWF-4E-300-S-92/35-T	YWF-4E-300-S-92/35-B	380	50
			220	50
			120	60



Özellikler:

İzolasyon Sınıfı B F

Ortam Sıcaklığı -30°C ~ 60°C

Nominal Hava Debileri

2D-300 380V/50Hz 0-90Pa (20Pa-1970m³/h)

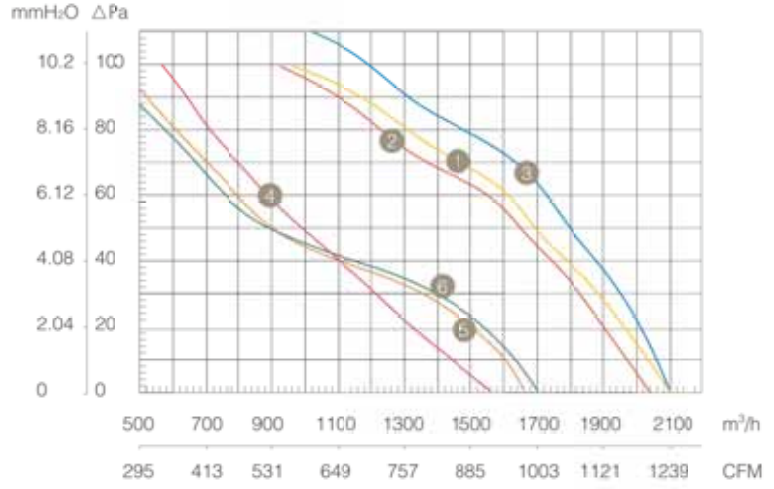
2E-300 220V/50Hz 0-90Pa (20Pa-1900m³/h)

2E-300 120V/60Hz 0-60Pa (20Pa-2000m³/h)

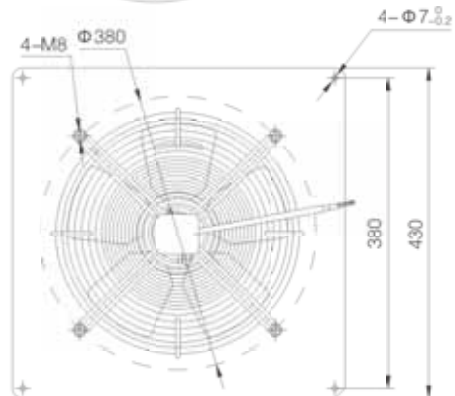
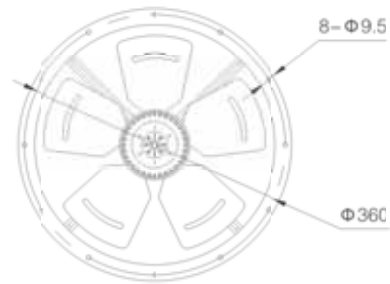
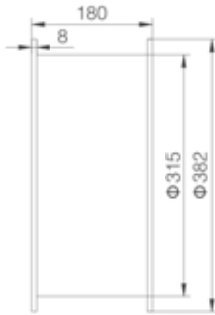
4D-300 380V/50Hz 0-60Pa (20Pa-1330m³/h)

4E-300 220V/50Hz 0-60Pa (20Pa-1500m³/h)

4E-300 120V/60Hz 0-60Pa (20Pa-1550m³/h)






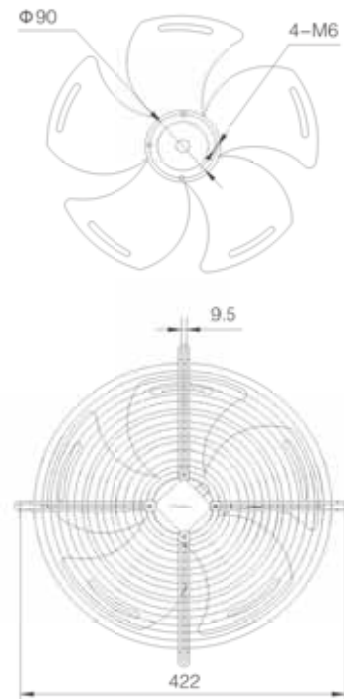
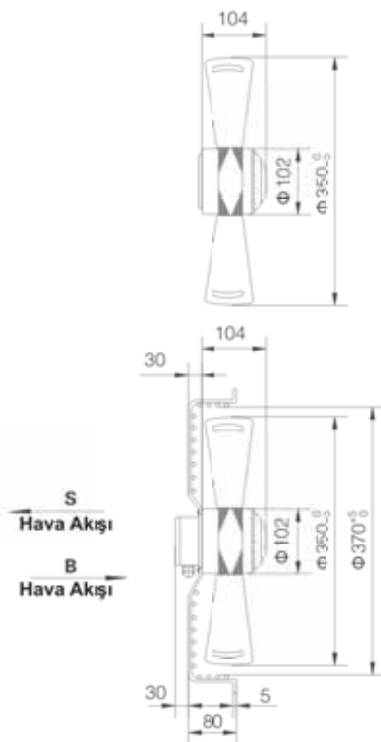
AKIM A	GİRİŞ GÜCÜ W	HIZ dev./dak.	HAVA DEBİSİ m ³ /h	KONDANSATÖR µ F	SES SEVİYESİ dBA	NET AĞIRLIK kg	SERTİFİKALAR	GRAFİK ÜZERİNDE EĞRİNİN NOSU
0.25	145	2380	2118	/	60	3.0	CE	1
0.66	145	2300	2030	4	60	3.0	CE	2
1.76	210	2500	2100	16	60	3.0	CE	3
0.22	75	1380	1563	/	58	3.0	CE	4
0.42	85	1350	1664	3	58	3.0	CE	5
0.85	95	1550	1700	10	58	3.0	CE	6



Ø 350 Aksiyel Fanlar



			VOLTAJ	FREKANS
YWF-4D-350-S-102/34-G	YWF-4D-350-S-102/34-T	YWF-4D-350-S-102/34-B	380	50
YWF-4E-350-S-102/34-G	YWF-4E-350-S-102/34-T	YWF-4E-350-S-102/34-B	220	50
YWF-6D-350-S-102/34-G	YWF-6D-350-S-102/34-T	YWF-6D-350-S-102/34-B	120	60
YWF-6E-350-S-102/34-G	YWF-6E-350-S-102/34-T	YWF-6E-350-S-102/34-B	380	50
			220	50
			120	60



Özellikler:

İzolasyon Sınıfı: B F

Ortam Sıcaklığı: -30°C ~ 60°C

Nominal Hava Debileri

4D-350 380V/50Hz 0~90Pa (20Pa~2090m³/h)

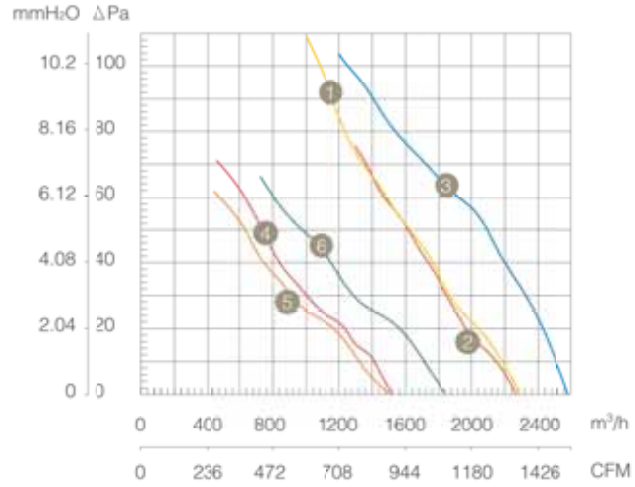
4E-350 220V/50Hz 0~90Pa (20Pa~1960m³/h)

4E-350 120V/60Hz 0~90Pa (20Pa~2440m³/h)

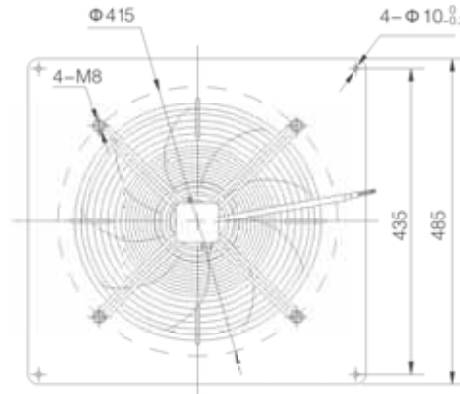
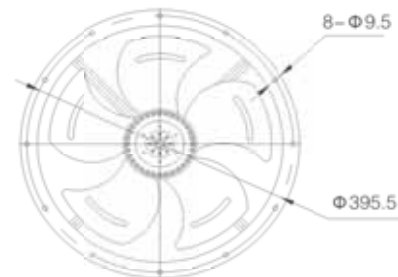
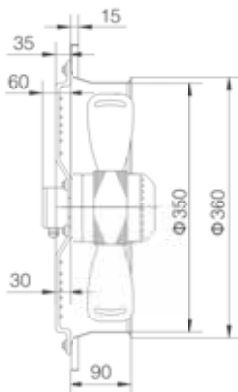
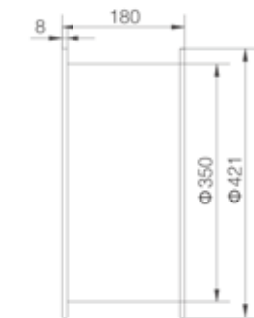
6D-350 380V/50Hz 0~60Pa (20Pa~1170m³/h)

6E-350 220V/50Hz 0~60Pa (20Pa~1240m³/h)

6E-350 120V/60Hz 0~60Pa (20Pa~1156m³/h)






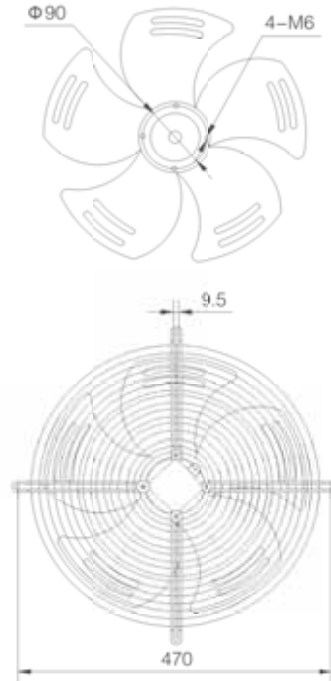
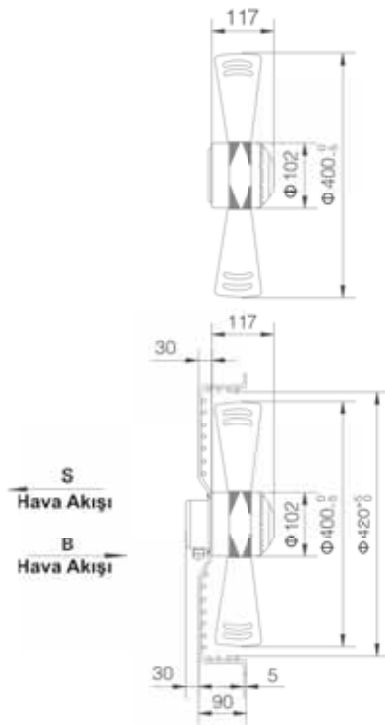
AKIM A	GİRİŞ GÜCÜ W	HIZ dev./dak.	HAVA DEBİSİ m ³ /h	KONDANSATÖR μF	SES SEVİYESİ cBA	NET AĞIRLIK kg	SERTİFİKALAR	GRAFIK ÜZERİNDE EĞRİNİN NOSU
0.38	140	1380	2290	/	62	5.0	CE	1
0.65	140	1380	2270	4	62	5.0	CE	2
1.65	180	1600	2580	16	62	5.0	CE	3
0.30	80	920	1520	/	56	5.0	CE	4
0.40	80	920	1590	3	56	5.0	CE	5
0.68	80	1080	1840	8	56	5.0	CE	6



Ø 400 Aksiyel Fanlar



			VOLTAJ	FREKANS
YWF-4D-400-S-102/47-G	YWF-4D-400-S-102/47-T	YWF-4D-400-S-102/47-B	380	50
YWF-4E-400-S-102/47-G	YWF-4E-400-S-102/47-T	YWF-4E-400-S-102/47-B	220	50
YWF-6D-400-S-102/47-G	YWF-6D-400-S-102/47-T	YWF-6D-400-S-102/47-B	120	60
YWF-6E-400-S-102/47-G	YWF-6E-400-S-102/47-T	YWF-6E-400-S-102/47-B	380	50
			220	50
			120	60



Özellikler:

İzolasyon Sınıfı: B F

Ortam Sıcaklığı: -30°C ~ 60°C

Nominal Hava Debileri

4D-400 380V/50Hz 0~90Pa (20Pa~3150m³/h)

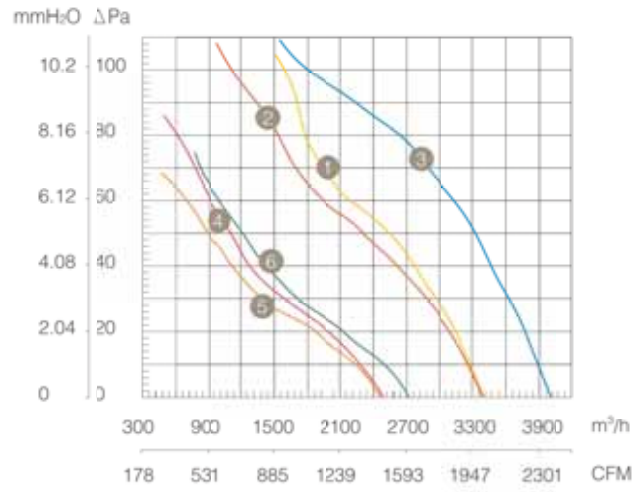
4E-400 220V/50Hz 0~90Pa (20Pa~3200m³/h)

4E-400 120V/50Hz 0~90Pa (20Pa~3800m³/h)

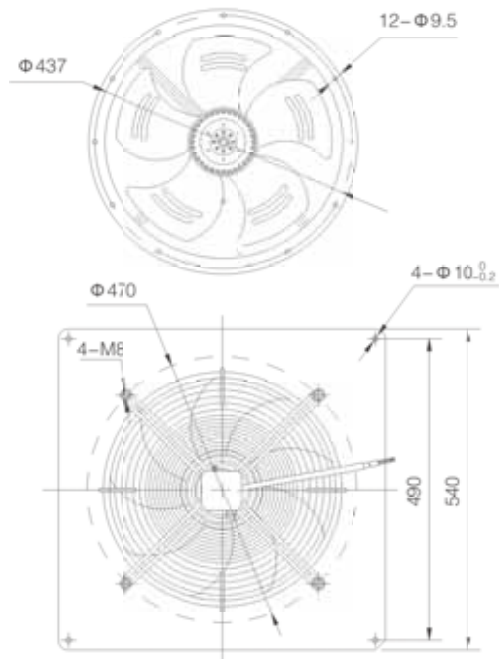
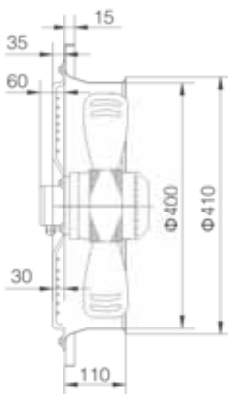
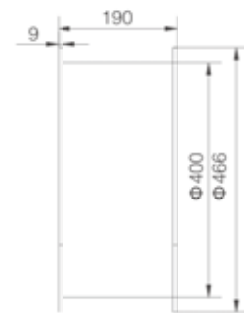
6D-400 380V/50Hz 0~60Pa (20Pa~1980m³/h)

6E-400 220V/50Hz 0~60Pa (20Pa~1880m³/h)

6E-400 120V/60Hz 0~60Pa (20Pa~2150m³/h)






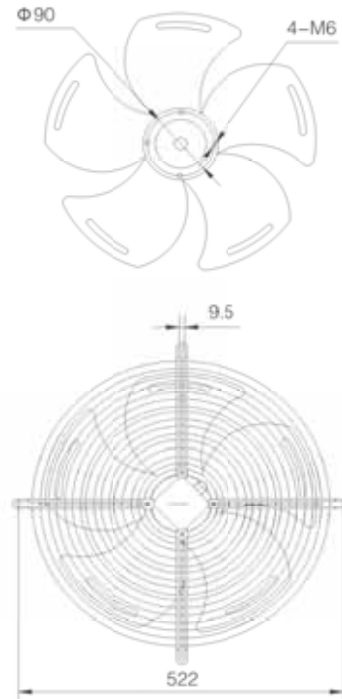
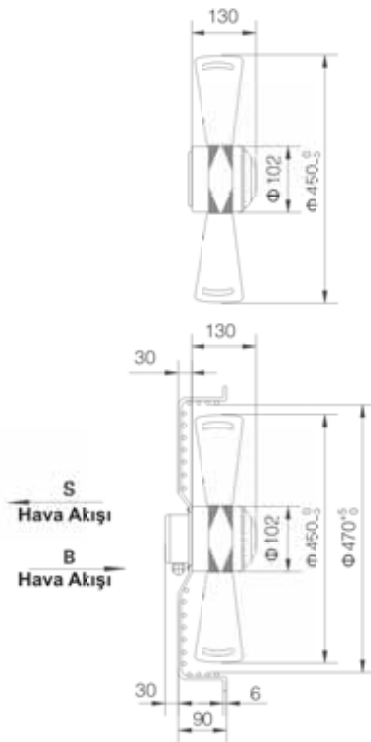
AKIM A	GİRİŞ GÜCÜ W	HIZ dev./dak.	HAVA DEBİSİ m³/h	KONDANSATÖR µF	SES SEVİYESİ cBA	NET AĞIRLIK kg	SERTİFİKALAR	GRAFİK ÜZERİNDE EĞRİNİN NOSU
0.47	180	1380	3400	/	68	6.0	CCC CE	1
0.82	180	1380	3541	6	68	6.0	CCC CE	2
2.35	250	1600	4000	22	58	6.0		3
0.38	108	920	2490	/	58	6.0	CCC CE	4
0.50	108	920	2460	4	58	6.0	CCC CE	5
1.20	135	960	2710	12	58	6.0		6



Ø 450 Aksiyel Fanlar



			VOLTAJ	FREKANS
YWF-4D-450-S-102/60-G	YWF-4D-450-S-102/60-T	YWF-4D-450-S-102/60-B	380	50
YWF-4E-450-S-102/60-G	YWF-4E-450-S-102/60-T	YWF-4E-450-S-102/60-B	220	50
YWF-3D-450-S-102/60-G	YWF-6D-450-S-102/60-T	YWF-3D-450-S-102/60-B	120	60
YWF-3E-450-S-102/60-G	YWF-6E-450-S-102/60-T	YWF-3E-450-S-102/60-B	380	50
			220	50
			120	60



Özellikler:

İzolasyon Sınıfı: B F

Ortam Sıcaklığı: -30°C - 60°C

Nominal Hava Debileri

4D-450 380V/50Hz 0-90Pa (20Pa-4450m³/h)

4E-450 220V/50Hz 0-90Pa (20Pa-4210m³/h)

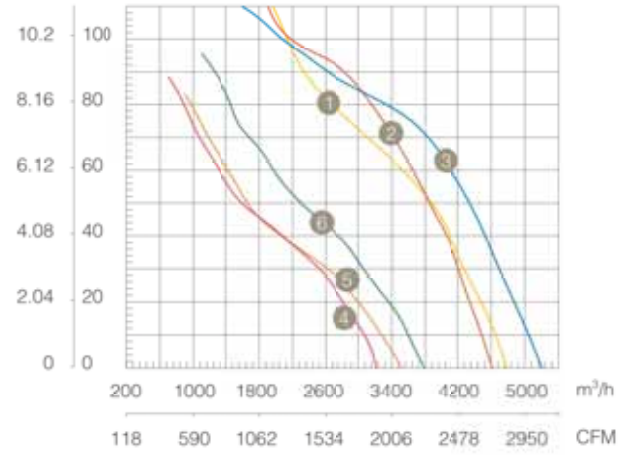
4E-450 120V/60Hz 0-90Pa (20Pa-4850m³/h)

6D-450 380V/50Hz 0-90Pa (20Pa-3000m³/h)

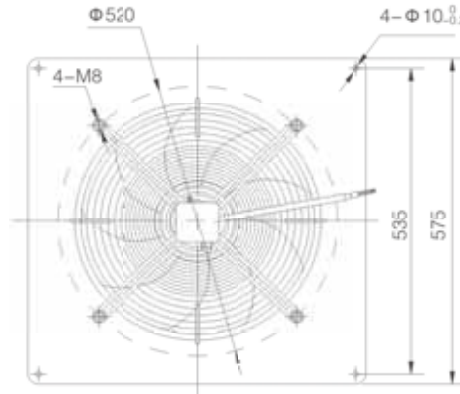
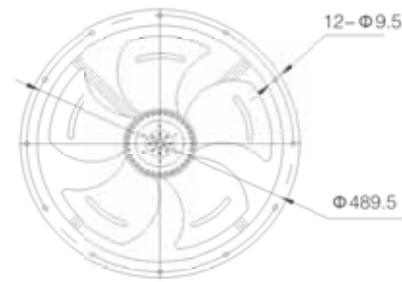
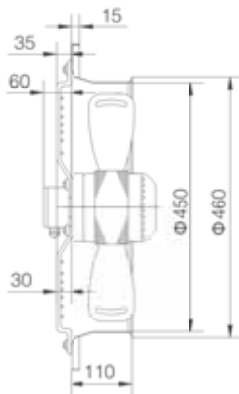
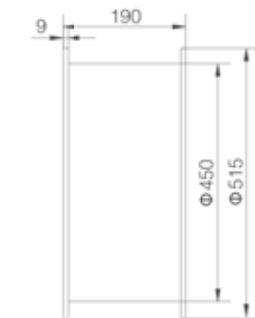
6E-450 220V/50Hz 0-90Pa (20Pa-2750m³/h)

6E-450 120V/60Hz 0-90Pa (20Pa-3400m³/h)

mmHzO ΔPa






AKIM A	GİRİŞ GÜCÜ W	HIZ dev./dak.	HAVA DEBİSİ m ³ /h	KONDANSATÖR μF	SES SEVİYESİ cBA	NET AĞIRLIK kg	SERTİFİKALAR	GRAFİK ÜZERİNDE EĞRİNİN NOSU
0.60	250	1360	4800	/	68	8.0	CE	1
1.20	250	1350	4620	8	68	8.0	CE	2
2.55	300	1600	5200	32	68	8.0	CE	3
0.42	150	900	3520	/	60	8.0	CE	4
0.75	150	920	3220	6	60	8.0	CE	5
1.52	180	1050	3800	20	60	8.0	CE	6

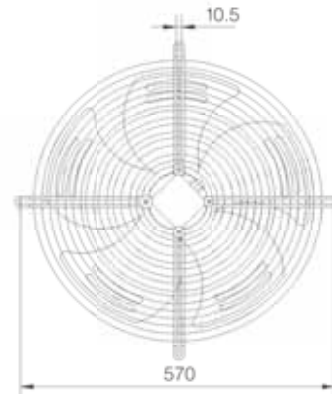
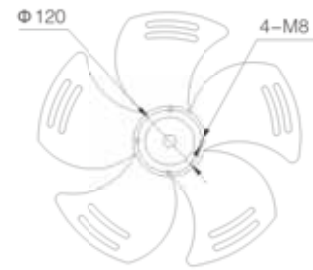
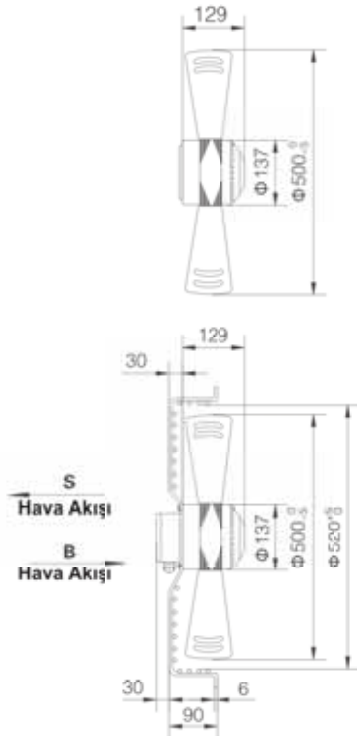


Ø 500

Aksiyel Fanlar



			VOLTAJ	FREKANS
YWF-4D-500-S-137/35-G	YWF-4D-500-S-137/35-T	YWF-4D-500-S-137/35-B	380	50
YWF-4E-500-S-137/35-G	YWF-4E-500-S-137/35-T	YWF-4E-500-S-137/35-B	220	50
YWF-6D-500-S-137/35-G	YWF-3D-500-S-137/35-T	YWF-6D-500-S-137/35-B	380	50
YWF-6E-500-S-137/35-G	YWF-3E-500-S-137/35-T	YWF-6E-500-S-137/35-B	220	50



Özellikler:

İzolasyon Sınıfı: B F

Ortam Sıcaklığı: -30°C - 60°C

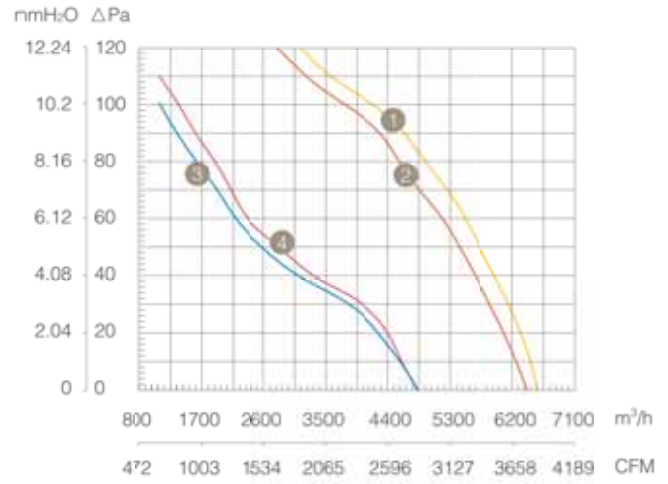
Nominal Hava Debileri

4D-500 380V/50Hz 0-90Pa (20Pa-6300m³/h)

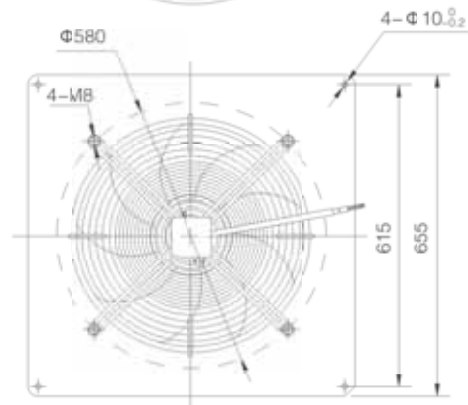
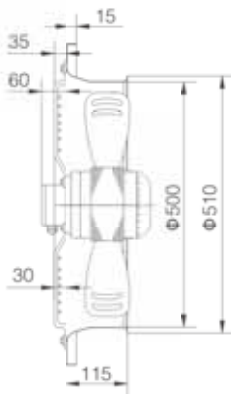
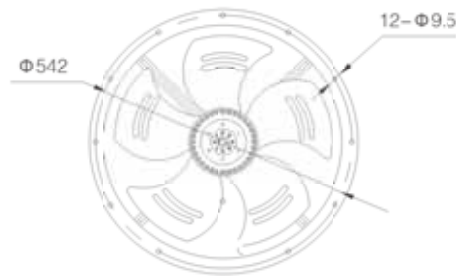
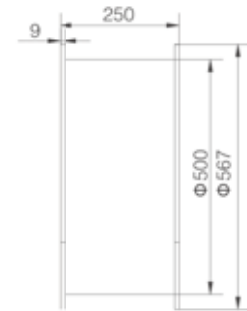
4E-500 220V/50Hz 0-90Pa (20Pa-6000m³/h)

6D-500 380V/50Hz 0-90Pa (20Pa-4350m³/h)

6E-500 220V/50Hz 0-90Pa (20Pa-4400m³/h)



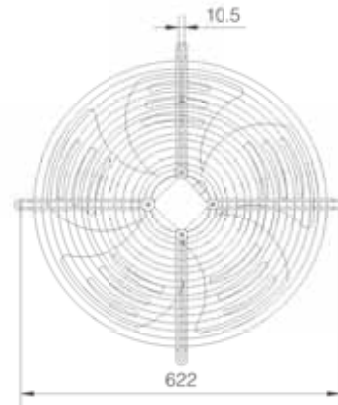
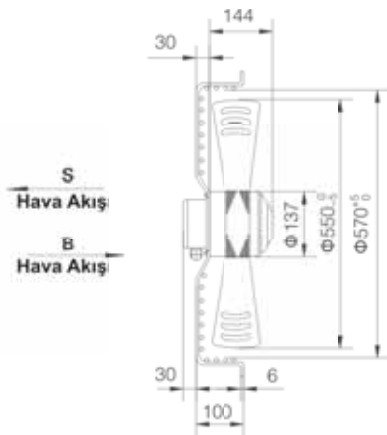
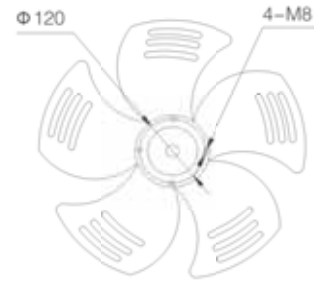
AKIM A	GİRİŞ GÜCÜ W	HIZ dev./dak.	HAVA DEBİSİ m ³ /h	KONDANSATÖR μF	SES SEVİYESİ cBA	NET AĞIRLIK kg	SERTİFİKALAR	GRAFİK ÜZERİNDE EĞRİNİN NOSU
0.9	450	1300	6570	/	72	9.0	CE	1
1.95	420	1300	6420	10	72	9.0	CE	2
0.55	230	900	4840	/	68	9.0	CE	3
1.15	230	900	4830	10	68	9.0	CE	4



Ø 550 Aksiyel Fanlar



			VOLTAJ	FREKANS
YWF-4D-550-S-137/50-G	YWF-4D-550-S-137/50-T	YWF-4D-550-S-137/50-B	380	50
YWF-4E-550-S-137/50-G	YWF-4E-550-S-137/50-T	YWF-4E-550-S-137/50-B	220	50
YWF-6D-550-S-137/50-G	YWF-6D-550-S-137/50-T	YWF-6D-550-S-137/50-B	380	50
YWF-6E-550-S-137/50-G	YWF-6E-550-S-137/50-T	YWF-6E-550-S-137/50-B	220	50



Özellikler:

İzolasyon Sınıfı: B F

Ortam Sıcaklığı: -30°C ~ 60°C

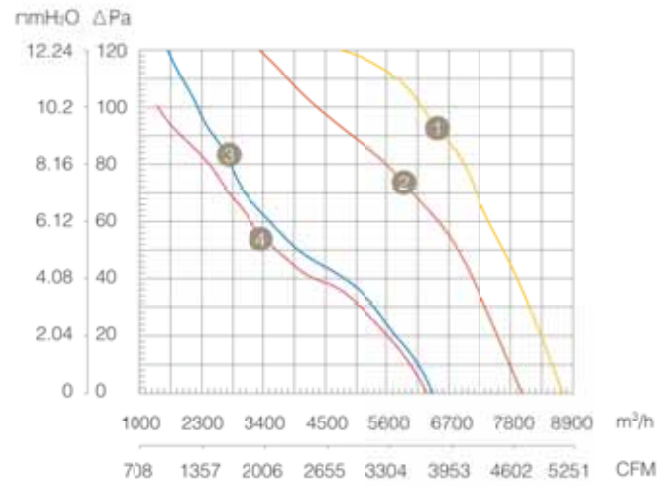
Nominal Hava Debileri

4D-550 380V/50Hz 0-90Pa (20Pa-8330m³/h)

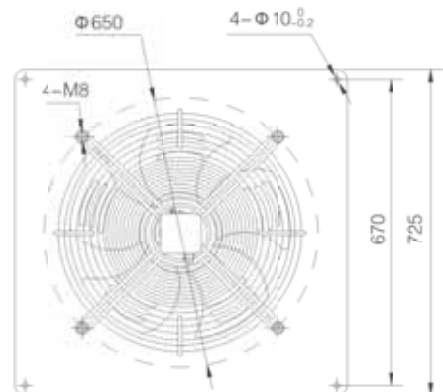
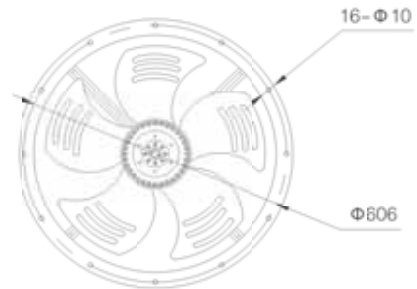
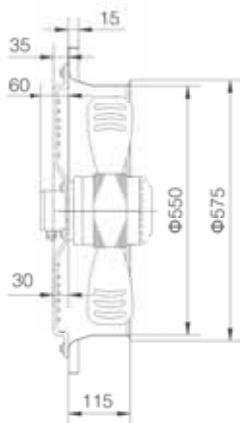
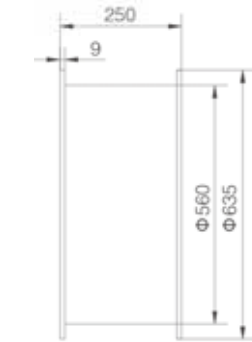
4E-550 220V/50Hz 0-90Pa (20Pa-7560m³/h)

6D-550 380V/50Hz 0-90Pa (20Pa-5750m³/h)

6E-550 220V/50Hz 0-90Pa (20Pa-5600m³/h)






AKIM A	GİRİŞ GÜCÜ W	HIZ dev./dak.	HAVA DEBİSİ m ³ /h	KONDANSATÖR μF	SES SEVİYESİ dB(A)	NET AĞIRLIK kg	SERTİFİKALAR	GRAFIK ÜZERİNDE EĞRİNİN NOSU
1.2	600	1300	8720	/	75	11	CCC CE	1
2.55	550	1300	8010	12	75	11	CCC CE	2
0.9	330	900	6430	/	70	11	CCC CE	3
1.6	330	900	6320	10	70	11	CCC CE	4

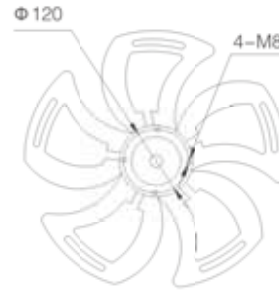


Ø 630

Aksiyel Fanlar



			V VOLTAJ	Hz FREKANS
YWF-4D-630-S-137/70-G	YWF-4D-630-S-137/70-T	YWF-4D-630-S-137/70-B	380	50
YWF-4E-630-S-137/70-G	YWF-4E-630-S-137/70-T	YWF-4E-630-S-137/70-B	220	50
YWF-6D-630-S-137/70-G	YWF-6D-630-S-137/70-T	YWF-6D-630-S-137/70-B	380	50
YWF-6E-630-S-137/70-G	YWF-6E-630-S-137/70-T	YWF-6E-630-S-137/70-B	220	50



Özellikler:

İzolasyon Sınıfı: B F

Ortam Sıcaklığı: -30°C ~ 60°C

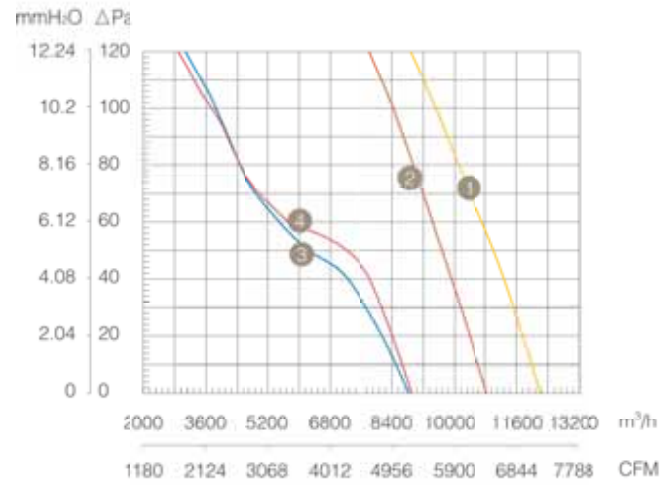
Nominal Hava Debileri

4D-630 330V/50Hz 0~120Pa (20Pa-11750m³/h)

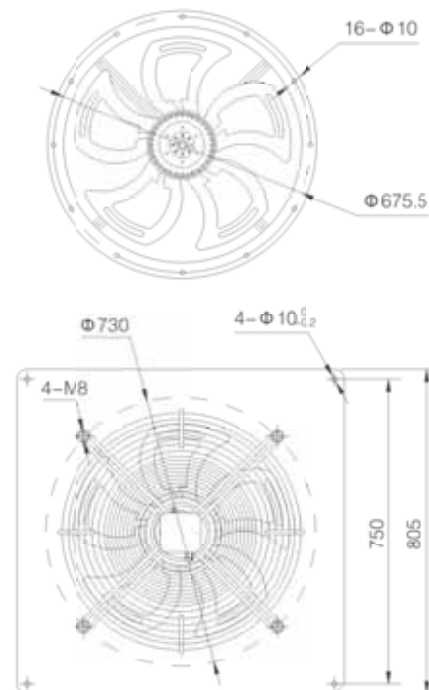
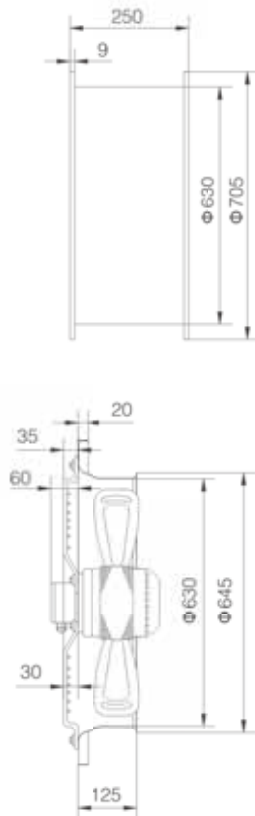
4E-630 220V/50Hz 0~120Pa (20Pa-10390m³/h)

6D-630 330V/50Hz 0~120Pa (20Pa-8250m³/h)

6E-630 220V/50Hz 0~120Pa (20Pa-8550m³/h)






AKIM A	GİRİŞ GÜCÜ W	HIZ dev./dak.	HAVA DEBİSİ m³/h	KONDANSATÖR μF	SES SEVİYESİ dBA	NET AĞIRLIK kg	SERTİFİKALAR	GRAFİK ÜZERİNDE EĞRİNİN NOSU
1.6	800	1320	12200	/	78	15	CE	1
3.5	750	1360	10860	16	78	15	CE	2
1.45	550	900	8830	/	75	15	CE	3
2.55	520	900	9168	12	75	15	CE	4

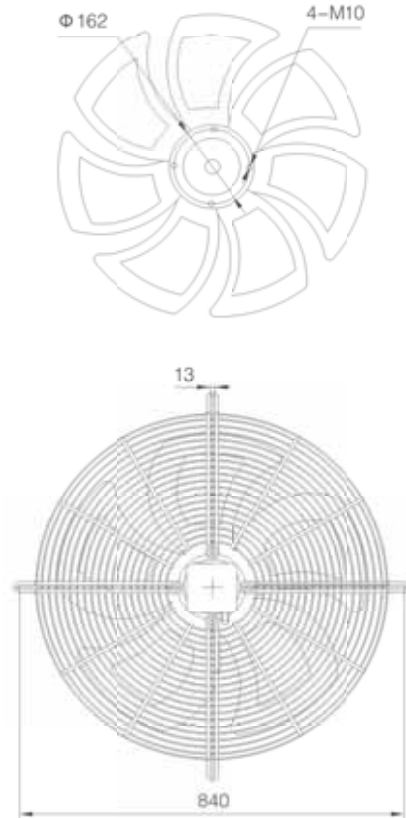
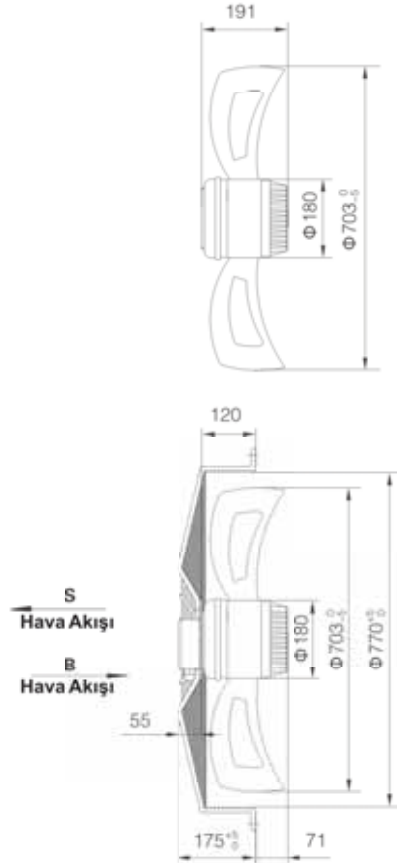


Ø 710

Aksiyel Fanlar



			VOLTAJ	FREKANS
YWF-6D-710-S-180/75-G	/	YWF-6D-710-S-180/75-B	Δ 380	50
			Y 380	50



Özellikler:

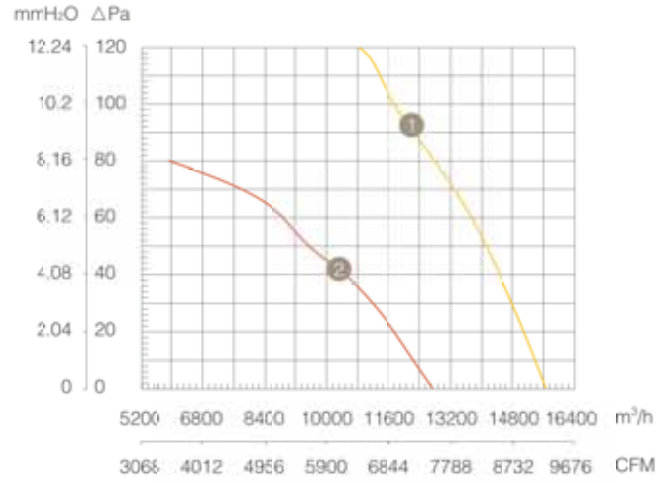
İzolasyon Sınıfı: B F

Ortam Sıcaklığı: -30°C - 60°C

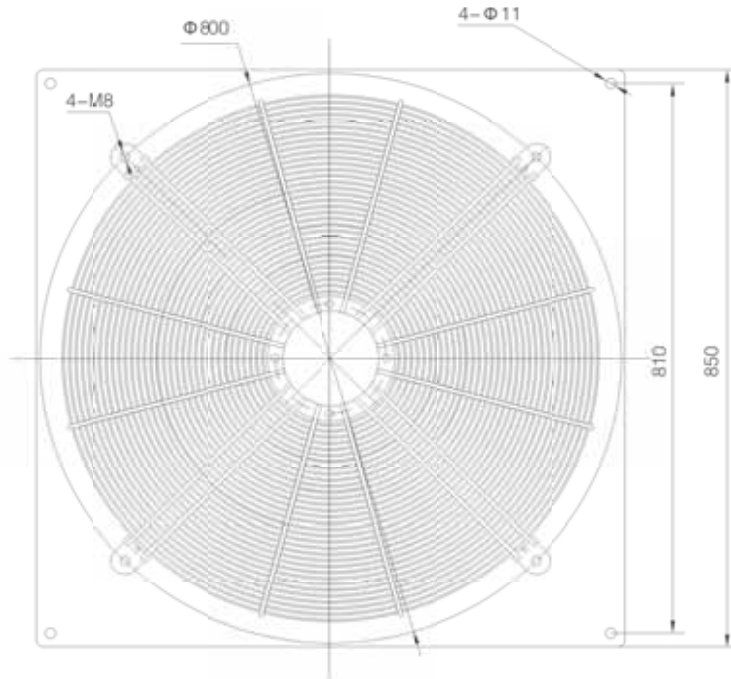
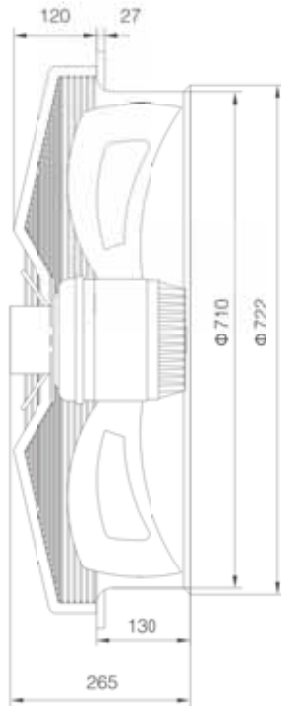
Nominal Hava Debileri

6D-710 Δ380V/50Hz 0-120Pa (20Pa-15060m³/h)

6D-710 Y220V/50Hz 0-120Pa (20Pa-11680m³/h)






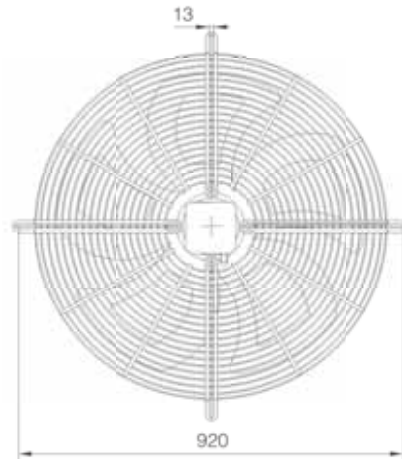
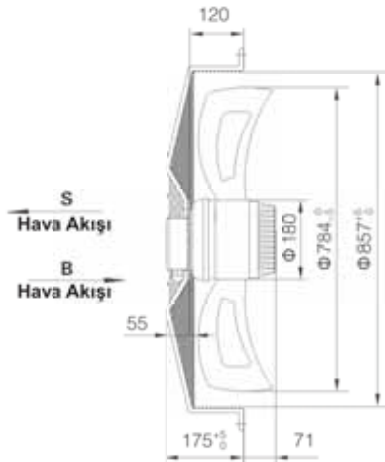
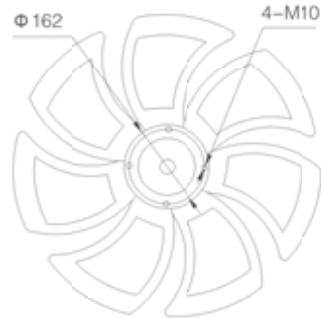
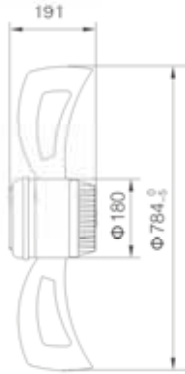
AKIM A	GİRİŞ GÜCÜ W	HIZ dev./dak.	HAVA DEBİSİ m³/h	CONDENSATÖR μF	SES SEVİYESİ dBA	NET AĞIRLIK kg	SERTİFİKALAR	GRAFIK ÜZERİNDE EĞRİNİN NOSU
1.9	900	900	15670	/	80	30	CE	1
1.15	650	730	12750					2



Ø 800 Aksiyel Fanlar



			< VOLTAJ	FREKANS
YWF-6D-800-S-180/75-G	/	YWF-5D-800-S-180/75-B	Δ 380	50
			Y 380	50



Özellikler:

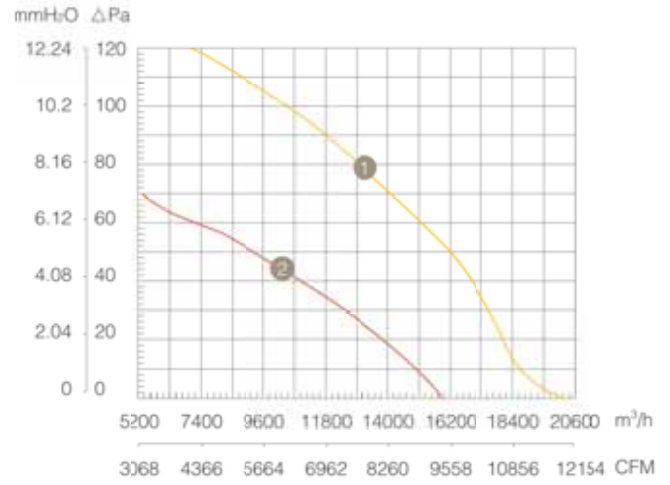
İzolasyon Sınıfı: B F

Ortam Sıcaklığı: -30°C - 60°C

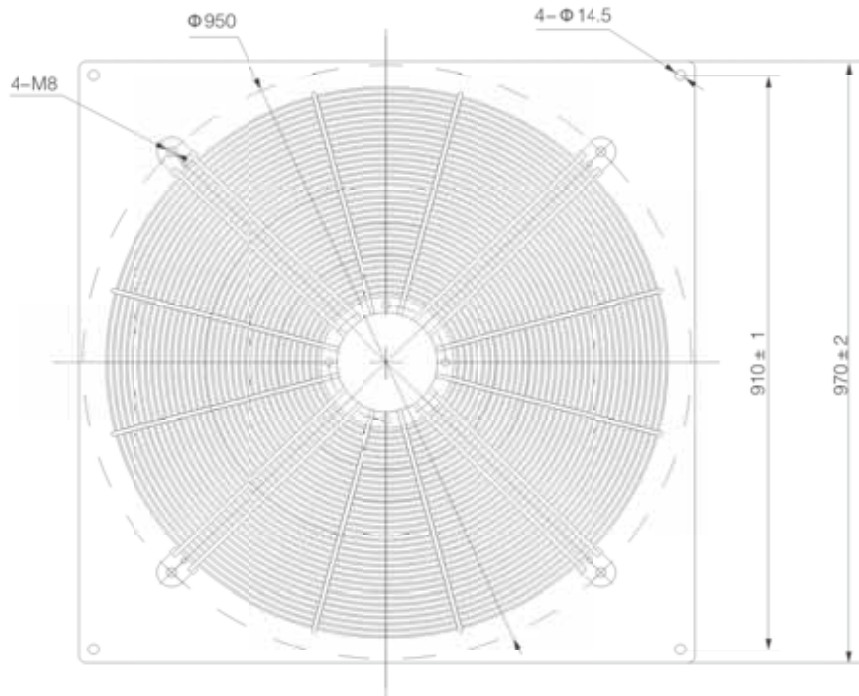
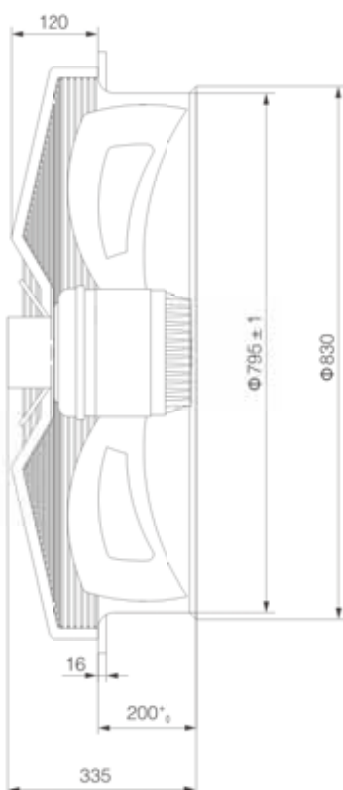
Nominal Hava Debileri

6D-800 Δ 380V/50Hz 0~240Pa (20Pa-19000m³/h)

6D-800 Y220V/50Hz 0~240Pa (20Pa-14800m³/h)



AKIM A	GİRİŞ GÜCÜ W	HIZ dev./dak.	HAVA DEBİSİ m ³ /h	KONDANSATÖR μF	SES SEVİYESİ cBA	NET AĞIRLIK kg	SERTİFİKALAR	GRAFİK ÜZERİNDE EĞRİNİN NOSU
3.50	1790	890	20038	/	82	35	CE	1
2.23	1230	680	16082					2





YZF Serisi Fan Motorları



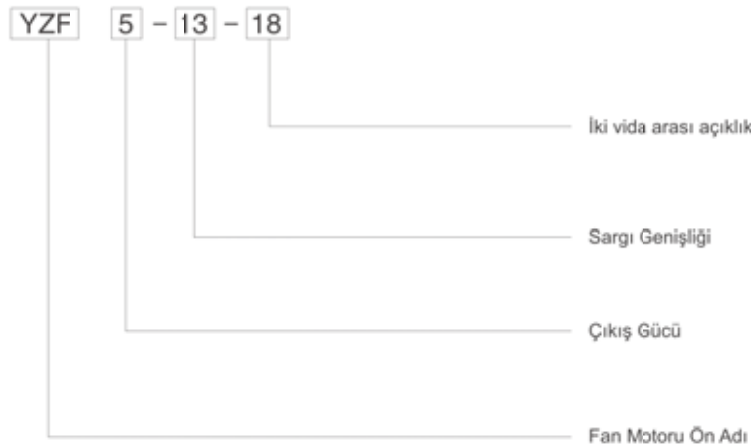
FAN MOTORLARI

Ürün Teknik Özellikleri

YZF Serisi Fan Motorları

- YZF serisi fan motorları 4 kutuplu monofaze asenkron fan motorlarıdır. Çalışma voltajı 220-240 V/50 -60 Hz veya 110-120 V/ 60 Hz dir. Yaygın olarak kondanseler, evaporatörler ve diğer soğutma cihazlarında kullanılırlar.
- Çıkış gücü 5 W dan 34 W a kadardır.
- Fan motorlarının izolasyon sınıfı B dir ve IP42 korumalıdır. İsteğe bağlı olarak IP44 koruması da mevcuttur.
- Çıkış gücü 10W altındaki tüm fan motorları empedans(iç direnç) korumalıdır. 10 W ve üzeri tüm fan motorlar ise termik korumalıdır. Termik sıcaklık dayanımı $135^{\circ}\text{C} \pm 5^{\circ}\text{C}$ veya $150^{\circ}\text{C} \pm 5^{\circ}\text{C}$ dir.
- Fan motorlarımızın çalışılabilir ortam ısısı -30°C ile 50°C arasında değişebilmektedir.
- Fan motorlarımız için ortalama çalışma ömrü 20000 saatin üzerindedir.
- Fan motorlarımız modellerine bağlı olarak CE ,VDE, UL sertifikalarına sahip olup CCC güvenlik onayından da geçmiştir.
- Fanı çalıştırmadan önce topraklama kablosunu uygun şekilde toprak hattına bağlandığından emin olunuz.
- Standart ürünlerimiz rulmanlı olmadıklarından ötürü yatay olarak montaj yapılmasını tavsiye ederiz. Talep üzerine rulmanlı fan motorları da imal edilebilmektedir.

İsmlendirme



YZF

Serisi Fan Motorları

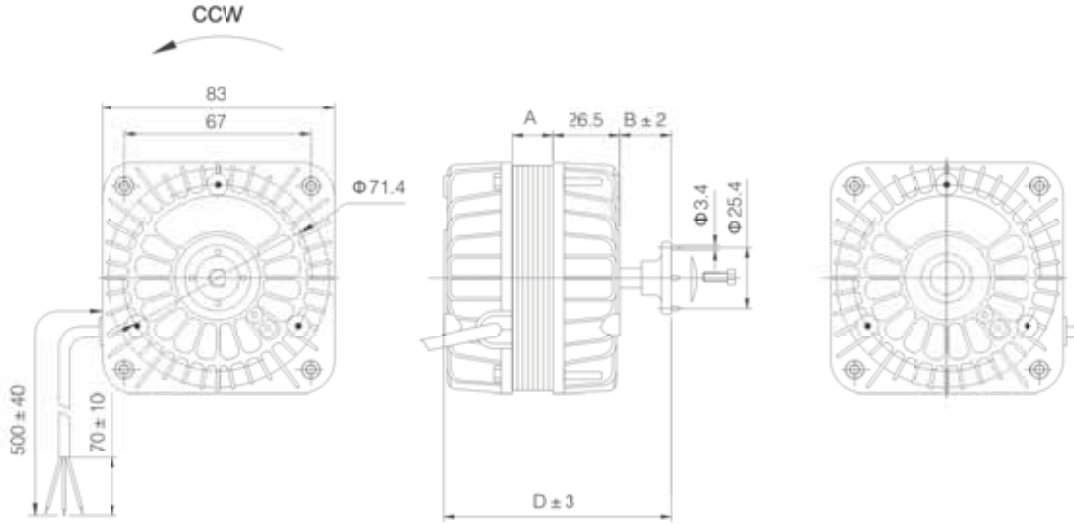


Teknik Özellikler:

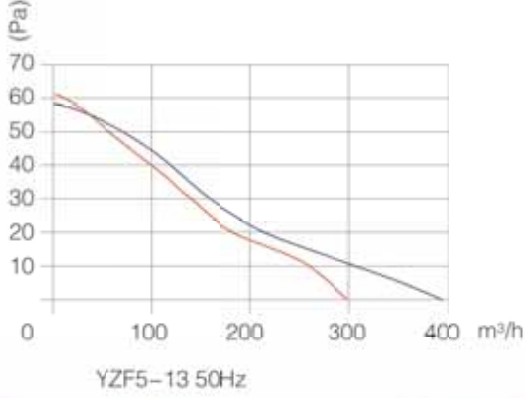
Koruma sınıfı : IP42
İzolasyon Sınıfı : B
Ortam Sıcaklığı : -30 °C ~ 50 °C

Nominal Hava Debileri

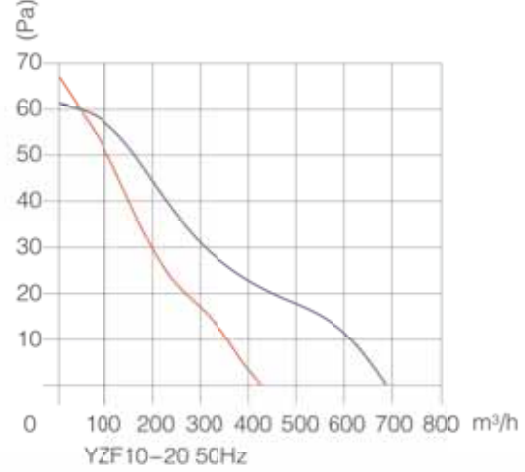
Pervane Çapı Φ 172 240-300 m³/h
 Φ 200 360-460 m³/h
 Φ 230 480-680 m³/h
 Φ 254 700-1050 m³/h
 Φ 300 1100-1500 m³/h



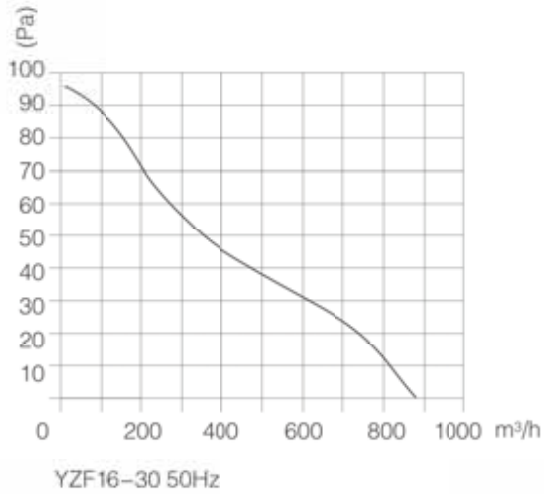
	VOLTAJ V	FREKANS Hz	AKIM W	GİRİŞ GÜCÜ W	AKIM A	HIZ dev./dak.	HAVA DEBİSİ m ³ /h	PERVANE ÖLÇÜSÜ mm	NET AĞIRLIK kg	ÖLÇÜLER					SERTİFİKALAR
										A	B	C	D	E	
YZF5-13	220-240	50/60	29	5	0.20	1300	360	Φ 200	0.8	13	12	-	78	-	CE VDE CCC
YZF10-20	220-240	50/60	36	10	0.25	1300	500	Φ 230	1.1	19	13	-	85	-	CE VDE CCC
YZF16-30	220-240	50/60	60	16	0.45	1300	1000	Φ 254	1.4	25	14	-	92	-	CE VDE CCC
YZF25-40	220-240	50/60	90	25	0.70	1300	1250	Φ 300	1.8	40	18	-	112	-	CE VDE CCC
YZF34-45	220-240	50/60	110	34	0.85	1300	1400	Φ 300	2.0	45	22	-	121	-	CE VDE CCC



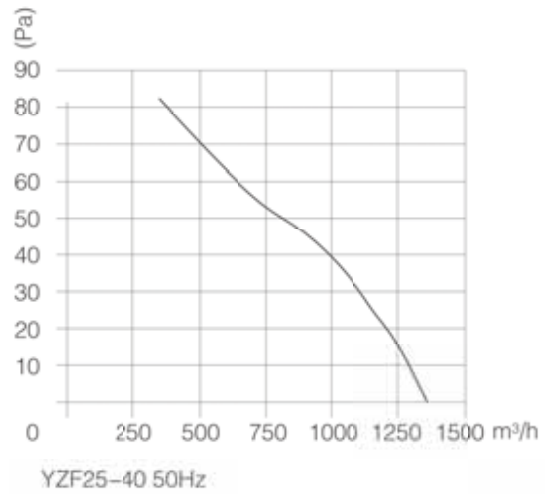
17 cm çap ve 31 derece açılı pervane ile debi grafiği
20 cm çap ve 28 derece açılı pervane ile debi grafiği



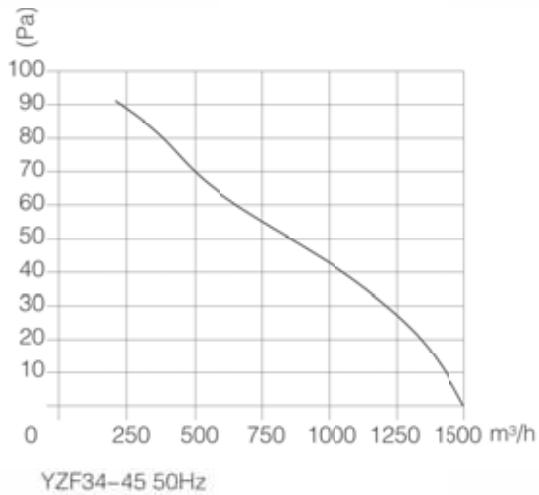
20 cm çap ve 31 derece açılı pervane ile debi grafiği
23 cm çap ve 28 derece açılı pervane ile debi grafiği



25 cm çap ve 28 derece açılı pervane ile debi grafiği



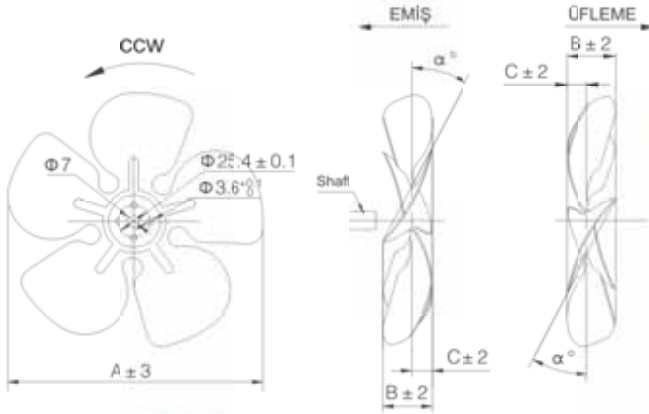
30 cm çap ve 28 derece açılı pervane ile debi grafiği



30 cm çap ve 28 derece açılı pervane ile debi grafiği

PERVANE

Fan Motoru Aksesuarları



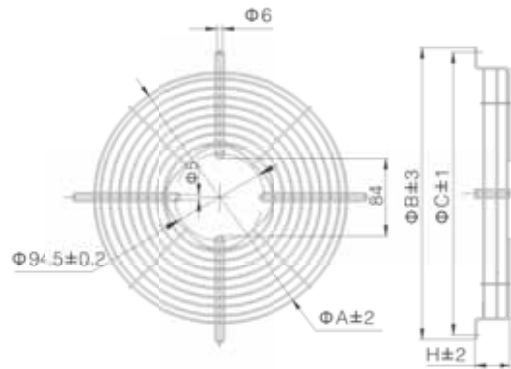
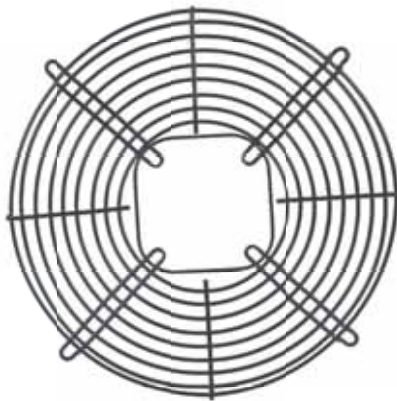
ÖLÇÜ	α		19°		22°		25°		28°		31°		34°	
	A	B	B	C	B	C	B	C	B	C	B	C	B	C
Φ154	154	23	12	26	13	29	15	32	17	36	18	39	21	
Φ172	172	25	13	28	14	31	16	34	17	38	18	41	21	
Φ200	198	27	14	30	15	33	17	36	19	40	21	43	24	
Φ230	230	30	15	33	16	36	19	39	21	42	20	45	23	
Φ250	248	31	15	34	16	37	19	40	20	43	21	46	22	
Φ254	254	32	15	35	16	38	18	41	21	44	22	47	23	
Φ300	298	31	16	35	17	41	22	44	22	48	25	52	27	



MODEL	YZF2-13		YZF5-13		YZF7-20		YZF10-20		YZF12-20		YZF16-25		YZF18-30		YZF25-40		YZF34-45	
	50Hz	60Hz	50Hz	60Hz	50Hz	60Hz	50Hz	60Hz	50Hz	60Hz	50Hz	60Hz	50Hz	60Hz	50Hz	60Hz	50Hz	60Hz
Φ154	28	28																
Φ172	28	28	31	31														
Φ200			28	28	31	31	31	31										
Φ230					28	28	28	28	34	31								
Φ250							22	22	28	28	28	28						
Φ254											28	25	31	28				
Φ300													22	22	25	22	28	25

TEL IZGARA

Fan Motoru Aksesuarları



MODEL	Φ154	Φ172	Φ200	Φ230	Φ254	Φ300
A	170	188	214	246	270	324
B	202	220	248	278	302	356
C	190	208	236	266	290	344
H	11	11	25	27	41	41

YGF Serisi

Radyal Fanlar



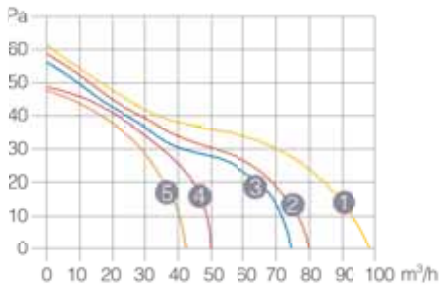
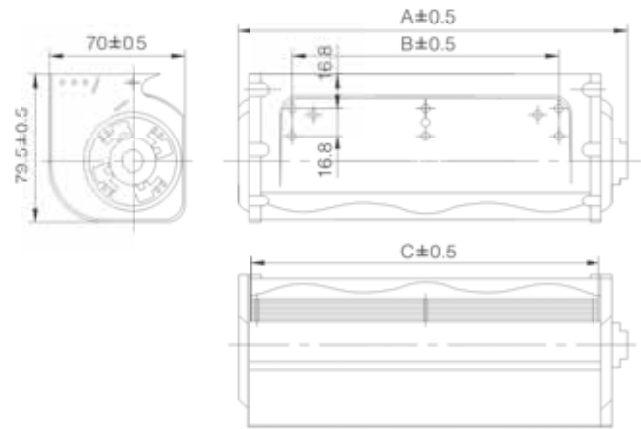
İsmlendirme

YGF 30.355

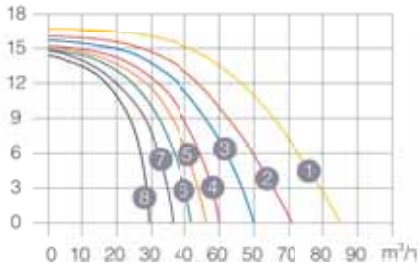
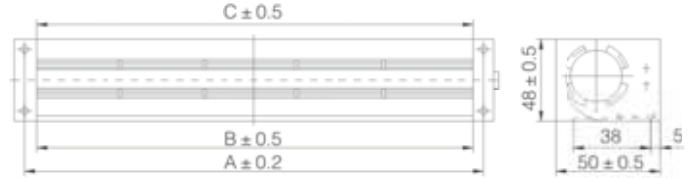
Uzunluk

Çap

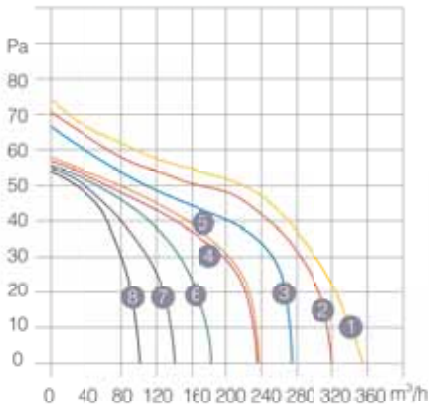
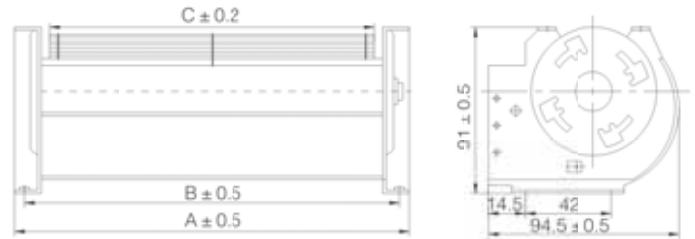
Radyal Fan Ön Adı



MODEL	VOLTAJ V	FREKANS Hz	AKIM W	GİRİŞ GÜCÜ W	HIZ r/min	HAVA DEBİSİ m³/h	A mm	B mm	C mm	GRAFİKTEKİ EĞİTİM NOSU
YGF45.360	220	50	0.25	27.5	2500	98.0	383	328	360	①
YGF45.300	220	50	0.21	22.5	2500	80.0	323	268	300	②
YGF45.290	220	50	0.20	21.5	2500	76.8	313	258	290	③
YGF45.186	220	50	0.13	14.0	2500	50.0	209	154	186	④
YGF45.150	220	50	0.10	11.0	2500	42.0	173	118	150	⑤

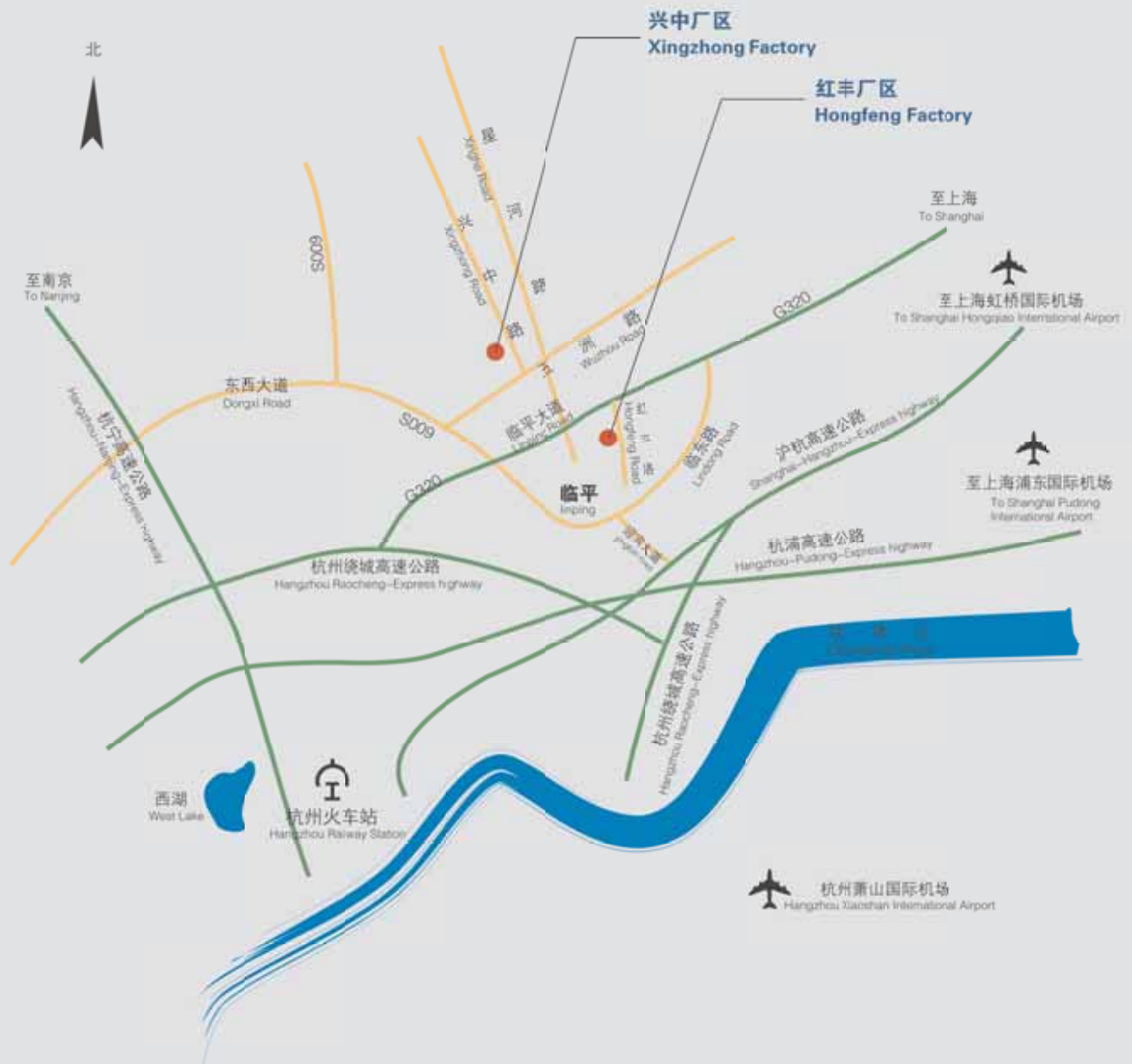


MODEL	VOLTAJ V	FREKANS Hz	AKIM W	GİRİŞ GÜCÜ W	HIZ r/min	HAVA DEBİSİ m³/h	A mm	B mm	C mm	GRAFİKTEKİ EGİTİM NOSU
YGF30.355	220	50	0.095	13.0	2300	85	379	363	355	①
YGF30.300	220	50	0.080	11.0	2300	72	323	308	300	②
YGF30.250	220	50	0.070	9.0	2300	60	283	258	250	③
YGF30.210	220	50	0.060	8.0	2300	50	233	218	210	④
YGF30.200	220	50	0.056	7.7	2300	48	223	208	200	⑤
YGF30.180	220	50	0.050	6.6	2300	43	203	188	180	⑥
YGF30.150	220	50	0.040	5.5	2300	36	173	158	150	⑦
YGF30.120	220	50	0.030	4.4	2300	29	143	128	120	⑧



MODEL	VOLTAJ V	FREKANS Hz	AKIM W	GİRİŞ GÜCÜ W	HIZ r/min	HAVA DEBİSİ m³/h	A mm	B mm	C mm	GRAFİKTEKİ EGİTİM NOSU
YGF60.480	220	50	0.78	73	1200	354	506	496	480	①
YGF60.420	220	50	0.68	64	1200	310	446	436	420	②
YGF60.360	220	50	0.55	60	1300	270	386	376	360	③
YGF60.310	220	50	0.50	47	1300	235	336	326	310	④
YGF60.300	220	50	0.45	45	1400	230	326	316	300	⑤
YGF60.240	220	50	0.40	40	1800	175	266	256	240	⑥
YGF60.183	220	50	0.27	25	1300	140	206	196	183	⑦
YGF60.120	220	50	0.20	19	2500	92	146	136	120	⑧

Kroki



Hangzhou Weiguang Electronic Co.,Ltd.

Hangzhou Weiguang Electronic Co.,Ltd.

Add: No.365, Xingzhong Road, Yuhang Region, Hangzhou, China (Xingzhong Factory)
No.512, Hongfeng Road, Yuhang Region, Hangzhou, China (Hongfeng Factory)
P.C.:311100 / Tel:0571-86240288 89166617 39186908 / Fax:0571-86238506
E-mail:service@wgmotor.com / http://www.wgmotor.com

Türkiye Distribütörü

Atılım İç ve Dış Ticaret Limited Şirketi
Dolapdere Cad. No:119 / B Pangaltı / İstanbul
Tel: 0212 231 05 01 (pbx) - 230 73 57 - 230 66 39
Fax:0212 248 01 81
www.atilimicdis.com - atilimdis@superonline.com